

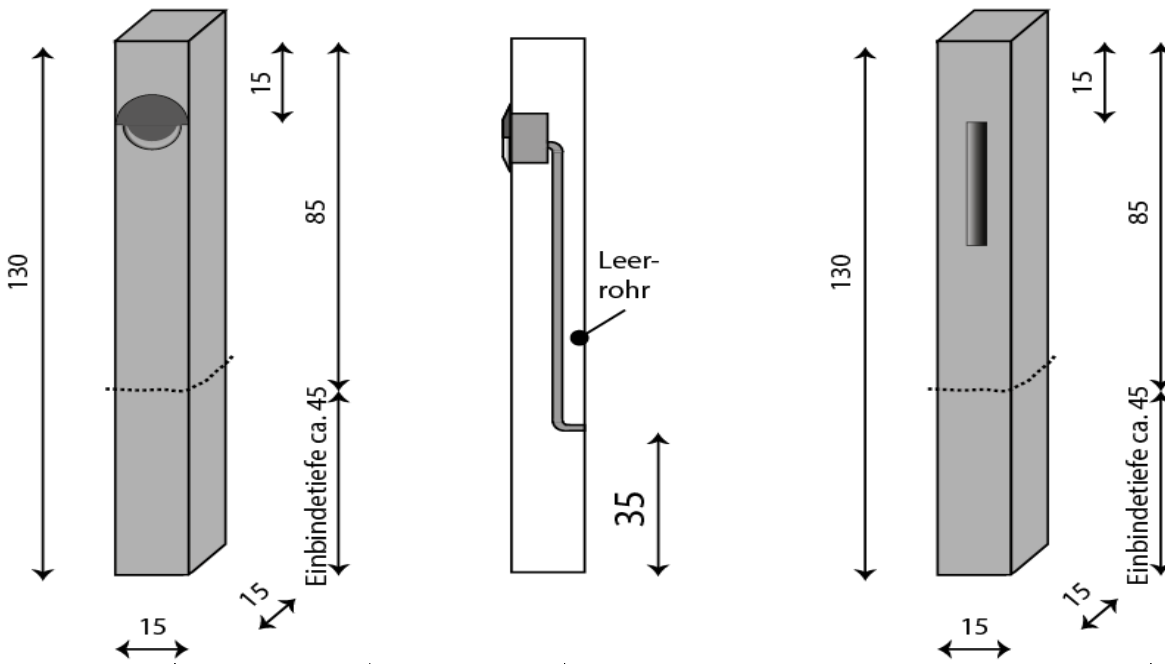


Lichtdesign - Poller

02.16

Bezeichnung	Nennmaße	Fase	Bewehrung	Klassifizierung
	ca. mm	ca. mm		
130/15/15	1300x150x150	5 x 5	konstruktiv bewehrt	DIN EN 13198

Beleuchtungsoptionen:
 Skylight Forum Power LED, 1 Watt, 90°-Abstrahlung, Leistungsaufnahme 2 Watt
 Skylight Forum Power LED, 1 Watt, 180°-Abstrahlung, Leistungsaufnahme 2 Watt
 Aqualine 300 mit 24 LEDs, Leistungsaufnahme 3 Watt



In die Poller ist für die Stromzufuhr ein flexibles Leerrohr einbetoniert. Der Anschluss erfolgt von der Seite

Die LED-Spots und Lichtleisten sind mit einem ca. 10m langen Anschlußkabel, 12 Volt, ausgestattet
 Als optionales Zubehör sind Netzgerät, Mehrfachverteiler und Verlängerungskabel lieferbar

Definition Sichtbeton: Vorderseite, Oberseite und beide Kopfseiten, Rückseite ist handgeglättet

Definition 5-seitig kugelgestrahlt: Vorderseite, Rückseite, Oberseite und beide Kopfseiten

Zu beachtende Einbauhinweise siehe: "Der Einbau Lichtdesign-LEDs - so wird es gemacht"

