



Conturo Mauerscheiben für Verkehrslast auf Hinterfüllung 5,0 kN/m ²										
07.15										
Bezeichnung	Nennmaße	Gesamthöhe Ansichtsseite	Dicke Fuß	Fußlänge von Vorderkante	Dicke Steller	Voute	Breite Vorderansicht	Breite Rückseite	Fase	Gewicht
	ca. mm	cm	cm	cm	cm	cm	cm	cm		kg/Stck.
h x b		h	d _f	l	d _s		b _v	b _h		
45/49	450x490x116	45	10	31	11,6	----	48	49	9 x 9 mm Vorderseite + Kopf umlaufend in den oberen 20 cm gefast	85
55/49	550x490x116	55		33	11,6	----				101
80/49	800x490x116	80		43	11,6	----				147
105/49	1050x490x116	105		56	11,6	----				197
130/49	1300x490x116	130		69	11,6	12,5 x 12,5				263
150/49	1500x490x116	150		75	11,6	12,5 x 12,5				291
180/49	1800x490x116	180		80	11,6	12,5 x 12,5				339
200/49	2000x490x116	200		87	11,6	12,5 x 12,5				375
230/49	2300x490x116	230		98	11,6	12,5 x 12,5				429
250/49	2500x490x116	250		105	11,6	12,5 x 12,5				465
280/49	2800x490x135	280		120	13,5	12,5 x 12,5				616
300/49	3000x490x135	300		130	13,5	12,5 x 12,5				663
45/99	450x990x116	45	10	31	11,6	----	98	99	9 x 9 mm Vorderseite + Kopf umlaufend in den oberen 20 cm gefast	165
55/99	550x990x116	55		33	11,6	----				196
80/99	800x990x116	80		43	11,6	----				286
105/99	1050x990x116	105		56	11,6	----				382
130/99	1300x990x116	130		69	11,6	12,5 x 12,5				336
150/99	1500x990x116	150		75	11,6	12,5 x 12,5				564
180/99	1800x990x116	180		80	11,6	12,5 x 12,5				656
200/99	2000x990x116	200		87	11,6	12,5 x 12,5				725
230/99	2300x990x116	230		98	11,6	12,5 x 12,5				830
250/99	2500x990x116	250		105	11,6	12,5 x 12,5				900
250/99	2800x990x135	280		120	13,5	12,5 x 12,5				1193
300/99	3000x990x135	300		130	13,5	12,5 x 12,5				1284

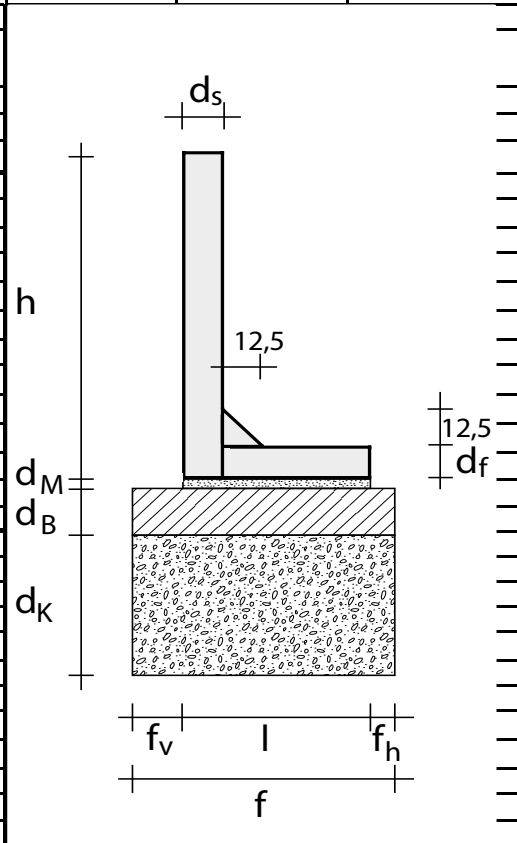


Birkenmeier
stein+design®

Birkenmeier Stein+ Design GmbH & Co. KG, Industriestraße 1, D - 79206 Breisach

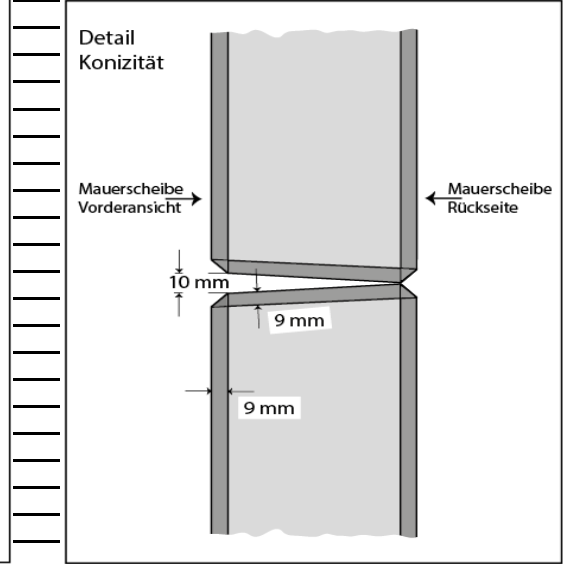
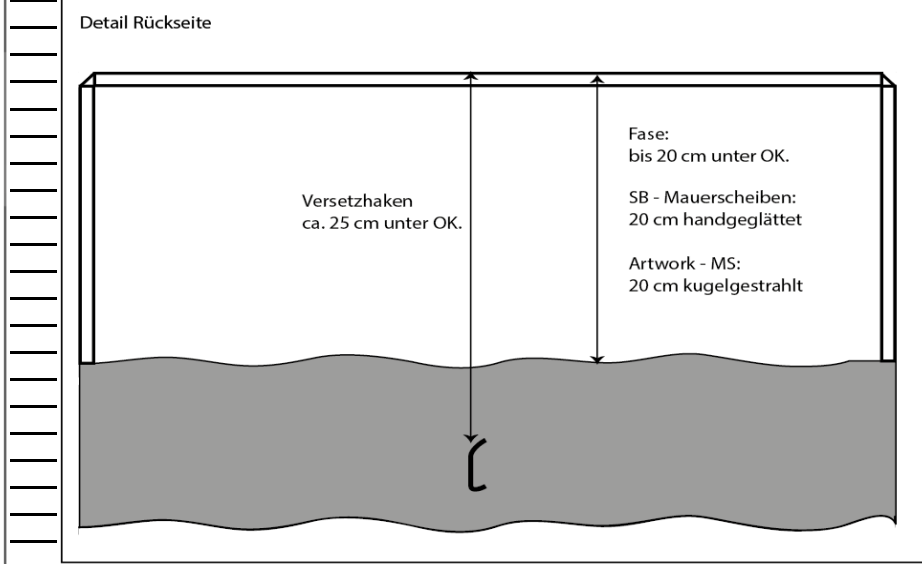
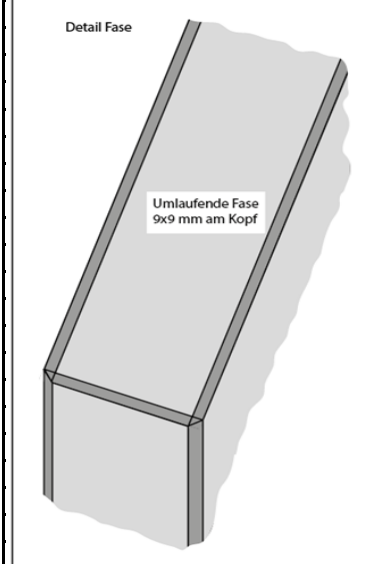
Conturo Mauerscheiben für Verkehrslast auf Hinterfüllung 5,0 kN/m²

Bezeichnung	Fundamenttiefe				Mörtel- ausgleichs- schicht	Fundamentdicke			
	Überstand vorne	Fußlänge	Überstand hinten	Gesamtmaß		Beton- fundament		Kieskoffer	
	cm	cm	cm	cm		cm	Güte	cm	
h x b	f _v	l	f _h	f	d _M	d _B		d _K	
45/49	10	31	5	46	3	15	C 12/15	≥ 45	
55/49	10	33	9	52		15	C 12/15	≥ 45	
80/49	10	43	11	64		15	C 12/15	≥ 45	
105/49	15	56	7	78		15	C 12/15	≥ 45	
130/49	15	69	10	94		15	C 12/15	≥ 45	
150/49	15	75	16	106		20	C 12/15	≥ 40	
180/49	20	80	24	124		30	C 12/15	≥ 30	
200/49	20	87	28	135		35	C 12/15	≥ 25	
230/49	20	98	32	150		40	C 12/15	≥ 20	
250/49	20	105	37	162		45	C 16/20	≥ 15	
280/49	20	120	38	178		60	C 16/20	-----	
300/49	20	130	40	190		60	C 16/20	-----	
45/99	10	31	5	46		3	15	C 12/15	≥ 45
55/99	10	33	9	52			15	C 12/15	≥ 45
80/99	10	43	11	64	15		C 12/15	≥ 45	
105/99	15	56	7	78	15		C 12/15	≥ 45	
130/99	15	69	10	94	15		C 12/15	≥ 45	
150/99	15	75	16	106	20		C 12/15	≥ 40	
180/99	20	80	24	124	30		C 12/15	≥ 30	
200/99	20	87	28	135	35		C 12/15	≥ 25	
230/99	20	98	32	150	40		C 12/15	≥ 20	
250/99	20	105	37	162	45		C 16/20	≥ 15	
250/99	20	120	38	178	60		C 16/20	-----	
300/99	20	130	40	190	60		C 16/20	-----	





Conturo Mauerscheiben für Verkehrslast auf Hinterfüllung 5,0 kN/m²



Mauerscheiben mit staatlich geprüfter Typenprüfung: Lastfall $p = 5,00 \text{ kN/m}^2$

Bodenkennwerte für die Hinterfüllung: Geländeneigungswinkel $\beta = 0^\circ$, Berechnungsgewicht $\gamma = 19 \text{ kN/m}^3$, Winkel der inneren Reibung $\phi = 35^\circ$, Wandreibungswinkel $\delta = 23^\circ$

Produktionsnormen: EN 15258, DIN EN 1992

Bei den Artworkrezepturen ≤ 250 beträgt das Größtkorn - abweichend von der EN 206 / DIN 1045 - in der Regel $< 8 \text{ mm}$.

Sichtbetonmerkblatt: SB 2 - schalungsglatt, samtiert und kugelgestrahlt

zul. Maßabweichung gemäß EN 15258, EN 13369: Breite/Dicke/Höhe: max. $\pm 5 \text{ mm}$, jedoch max. 5mm innerhalb eines Elements

Breite/Dicke/Höhe: max. $\pm 5 \text{ mm}$, jedoch max. 5mm innerhalb eines Elements. Länge MS-Fuß + 50mm / - 0mm. Rechtwinkligkeit der Vorderseite $\pm 15 \text{ mm}$.

Expositionsklassen bei Oberflächen mit Umgebungskontakt: XC1, XC2, XC3, XC4, XD1, XD2, XF1, XF2, XA1

Expositionsklassen bei Oberflächen mit Bodenkontakt: XC1, XC2, XC3, XF1, XF2, XA1

Betongüte: C 30 / 37, Betonstahl: IV S, IV M

Für die Lastfälle mit Ersatzlasten von 16,7 und 33,3 kN/m² kann eine verstärkte Ausführung geliefert werden.

Zu beachtende Einbauhinweise siehe: "Versetzhinweise Conturo Mauerscheiben."