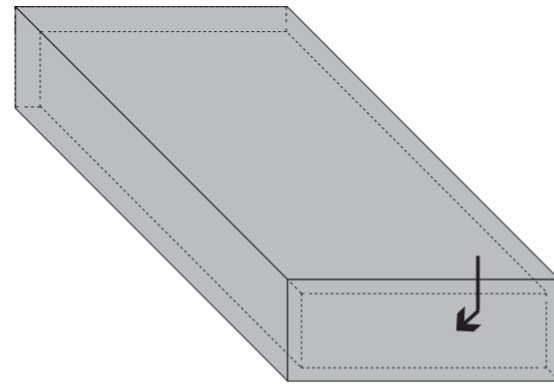


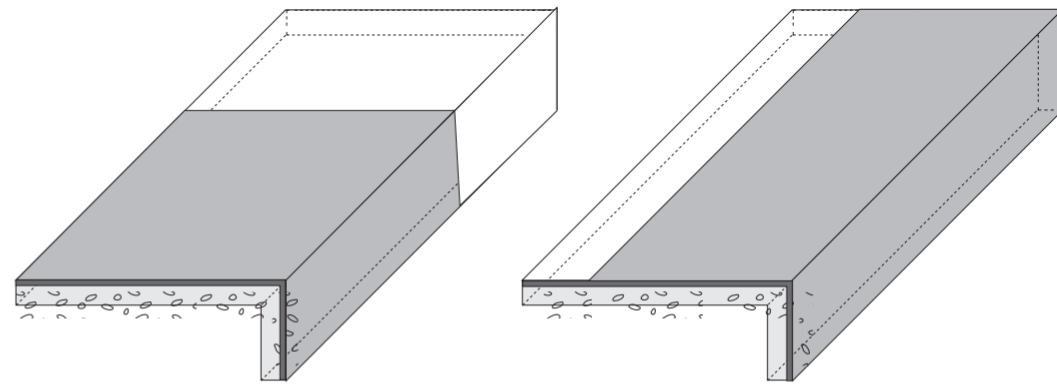
Zulage

Auftritt, Steller und linker Kopf mit Plattenstruktur



Zulage

Auftritt, Steller und rechter Kopf mit Plattenstruktur



Paßplatten

Wunschweise auf bestimmte Länge/Breite geschnitten. Standardmäßig ist eine Längsseite mit Plattenstruktur. Linker/rechter Kopf mit Plattenstruktur sind möglich. Beliebige Maße sind möglich, jedoch nur sofern sie aus den Standardmaßen geschnitten werden können.