

# Conturo Mauerscheiben

Das Mauerscheiben-Programm Conturo/Conturo Artwork



**Birkenmeier**  
stein+design®

# Conturo Mauerscheiben

Natürliche Landschaft – gebaute Landschaft. Reizvolles Wechselspiel zwischen horizontalen und vertikalen Linien. Design auf mehreren Ebenen. Öffnen und begrenzen. Im Großen wie im Kleinen. Abstütungen, Terrassierungen, Hochbeete, Hangsicherungen: Viele Einbausituationen verlangen nach einer sicheren, funktionalen und trotzdem gestalterisch anspruchsvollen Lösung. Conturo-Mauerscheiben befestigen. Strukturieren. Überwinden Höhenunterschiede. Individuell. Zeitlos. Stilvoll.





## Produktdetails

- Optisch hochwertige Ansichtsflächen: Ab Lager lieferbar mit glatter Sichtbetonoberfläche SB 250 grau.
- Als Auftragsfertigung „Rückseite sichtbar“ bis zum Haken geglättet bzw. kugelgestrahlt lieferbar.
- Individuelle Maßfertigungen sind die besondere Stärke unserer Conturo ARTWORK-MAUERSCHEIBEN.
- Einbauhinweise und Angaben zur Statik finden Sie im Internet unter: [www.birkenmeier.com](http://www.birkenmeier.com)

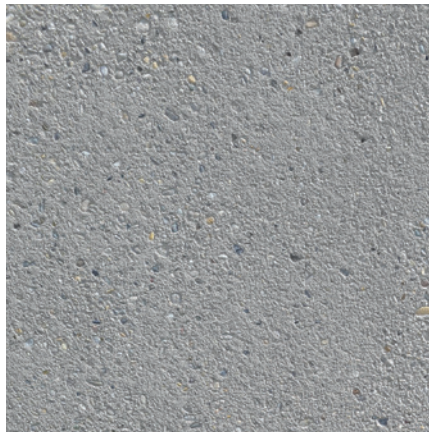
# Farben

## Conturo

Mauerscheiben



Sichtbeton SB 250 grau, glatt



Sichtbeton SB 250 grau, kugelgestrahlt

**Conturo Artwork Mauerscheiben sind in allen Artwork-Farben und -oberflächen auf Anfrage erhältlich!**

**Artwork-Farben** (kugelgestrahlt, geschliffen und samtiert)



**Artwork SB Plus Hochleistungsbeton** (glatt)

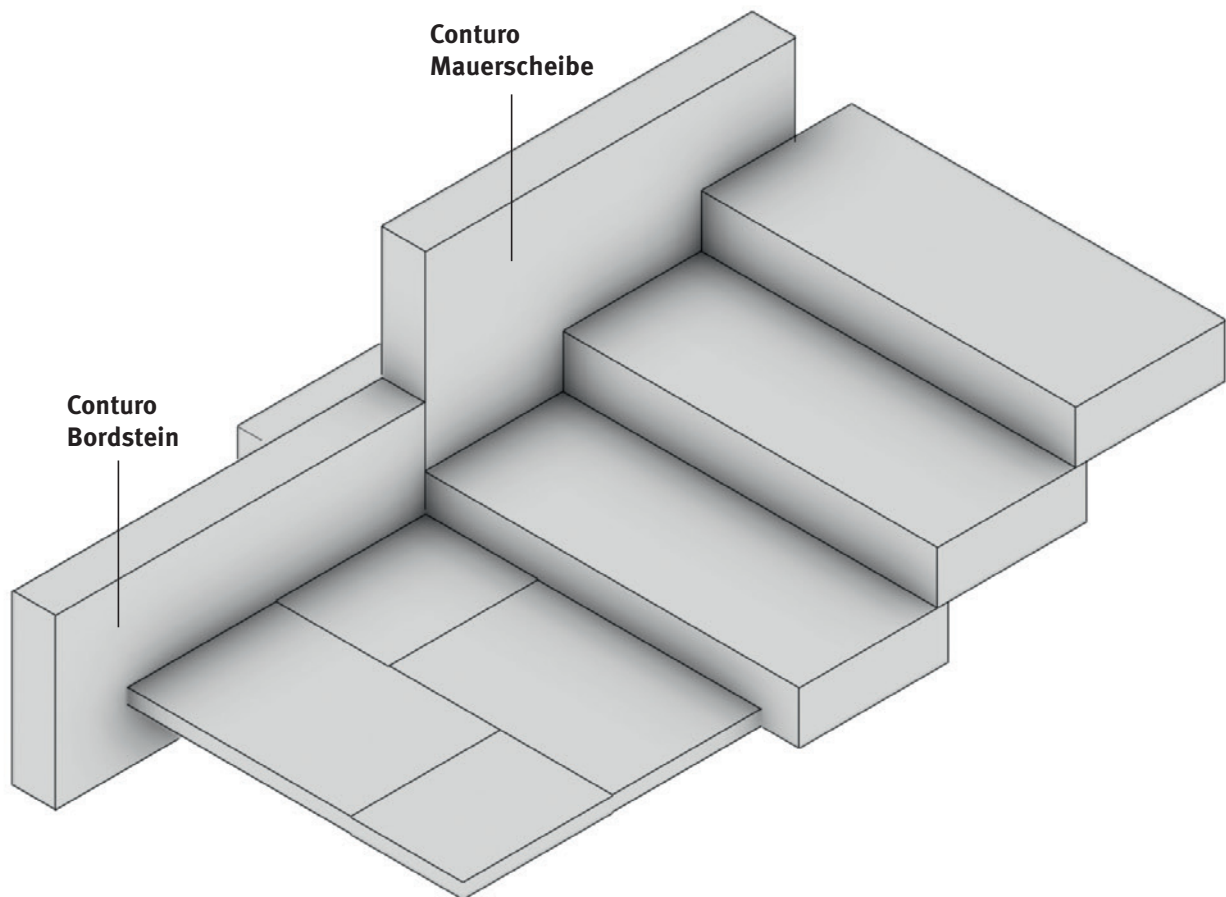


# Formate

## Individuelle Oberflächen und Maße

Die Birkenmeier Mauerscheiben sind in individuellen Breiten, völlig frei wählbar bis 300 cm und individuellen Höhen bis 300 cm lieferbar. Ebenso sind Passstücke und abgeschrägte Mauerscheiben erhältlich.

Selbstverständlich sind die Mauerscheiben auch in unseren Artwork Oberflächenfarben und mit gestrahlter Oberfläche lieferbar.



## NACHHALTIGKEIT & REGIONALITÄT

### SEIT GENERATIONEN – FÜR GENERATIONEN

Birkenmeier bezieht einen Großteil seiner Rohstoffe von **regionalen Zulieferbetrieben**, was uns sehr am Herzen liegt. Wir verwenden ausschließlich klinkerreduzierte Zemente und erreichen durch den Einsatz von natürlichem **Phonolith aus der Region** beeindruckende **CO<sub>2</sub>-Einsparungen** im Vergleich zu herkömmlichen Betonen. Zudem können alle unsere Produkte **recycelt** werden und so wieder in den Produktions- und Verwertungskreislauf zurückfließen.

### Unser Hochleistungsbeton SB plus im Vergleich zu üblichem Sichtbeton:

- Homogenere Oberfläche
- Beständiger gegen Umwelteinflüsse
- Höherer Auftriebswiderstand
- Frostausalz-widerstand 20x besser als die Norm

## Conturo 49 cm BI-5

Mauerscheiben (Breite 49 cm) – Standard: MS Verkehrslast 5 kN/m<sup>2</sup>

Artikelnr.	H x Fußlänge x B x Dicke cm	Farbe	Oberfläche	St./Pak.	St./lfm	kg/St.
1020566	55 x 33 x 49 x 11,6	Sichtbeton SB 250 grau	glatt	12	2	96
1020590	80 x 43 x 49 x 11,6	Sichtbeton SB 250 grau	glatt	10	2	141
1020591	105 x 56 x 49 x 11,6	Sichtbeton SB 250 grau	glatt	8	2	188
1020592	130 x 69 x 49 x 11,6	Sichtbeton SB 250 grau	glatt	4	2	245
1020594	150 x 75 x 49 x 11,6	Sichtbeton SB 250 grau	glatt	4	2	278
1020571	180 x 80 x 49 x 11,6	Sichtbeton SB 250 grau	glatt	4	2	324
1020595	200 x 87 x 49 x 11,6	Sichtbeton SB 250 grau	glatt	4	2	358
1020597	230 x 98 x 49 x 11,6	Sichtbeton SB 250 grau	glatt	2	2	410
1020598	250 x 105 x 49 x 11,6	Sichtbeton SB 250 grau	glatt	2	2	444
1020600	280 x 118 x 49 x 13,5	Sichtbeton SB 250 grau	glatt	2	2	560
1020601	300 x 126 x 49 x 13,5	Sichtbeton SB 250 grau	glatt	2	2	602
1021713	55 x 33 x 49 x 11,6	Sichtbeton SB 250 grau	kugelgestrahlt	12	2	96
1021714	80 x 43 x 49 x 11,6	Sichtbeton SB 250 grau	kugelgestrahlt	10	2	141
1021715	105 x 56 x 49 x 11,6	Sichtbeton SB 250 grau	kugelgestrahlt	8	2	188
1021716	130 x 69 x 49 x 11,6	Sichtbeton SB 250 grau	kugelgestrahlt	4	2	245
1021717	150 x 75 x 49 x 11,6	Sichtbeton SB 250 grau	kugelgestrahlt	4	2	278

## Conturo 99 cm BI-5

Mauerscheiben (Breite 99 cm) – Standard: MS Verkehrslast 5 kN/m<sup>2</sup>

Artikelnr.	H x Fußlänge x B x Dicke cm	Farbe	Oberfläche	St./Pak.	St./lfm	kg/St.
1020603	55 x 33 x 99 x 11,6	Sichtbeton SB 250 grau	glatt	6	1	197
1020567	80 x 43 x 99 x 11,6	Sichtbeton SB 250 grau	glatt	5	1	287
1020568	105 x 56 x 99 x 11,6	Sichtbeton SB 250 grau	glatt	4	1	384
1020569	130 x 69 x 99 x 11,6	Sichtbeton SB 250 grau	glatt	2	1	502
1020570	150 x 75 x 99 x 11,6	Sichtbeton SB 250 grau	glatt	2	1	569
1020605	180 x 80 x 99 x 11,6	Sichtbeton SB 250 grau	glatt	2	1	662
1020607	200 x 87 x 99 x 11,6	Sichtbeton SB 250 grau	glatt	2	1	732
1020609	230 x 98 x 99 x 11,6	Sichtbeton SB 250 grau	glatt	1	1	838
1020614	250 x 105 x 99 x 11,6	Sichtbeton SB 250 grau	glatt	1	1	908
1020610	280 x 118 x 99 x 13,5	Sichtbeton SB 250 grau	glatt	1	1	1.143
1020611	300 x 126 x 99 x 13,5	Sichtbeton SB 250 grau	glatt	1	1	1.229
1021725	55 x 33 x 99 x 11,6	Sichtbeton SB 250 grau	kugelgestrahlt	6	1	197
1021726	80 x 43 x 99 x 11,6	Sichtbeton SB 250 grau	kugelgestrahlt	5	1	287
1021727	105 x 56 x 99 x 11,6	Sichtbeton SB 250 grau	kugelgestrahlt	4	1	384
1021728	130 x 69 x 99 x 11,6	Sichtbeton SB 250 grau	kugelgestrahlt	2	1	502
1021729	150 x 75 x 99 x 11,6	Sichtbeton SB 250 grau	kugelgestrahlt	2	1	569
1021730	180 x 80 x 99 x 11,6	Sichtbeton SB 250 grau	kugelgestrahlt	2	1	662
1021731	200 x 87 x 99 x 11,6	Sichtbeton SB 250 grau	kugelgestrahlt	2	1	732

## Conturo 199 cm BI-5

Mauerscheiben (Breite 199 cm) – Standard: MS Verkehrslast 5 kN/m<sup>2</sup>

Artikelnr.	H x Fußlänge x B x Dicke cm	Farbe	Oberfläche	St./Pak.	St./lfm	kg/St.
1019497	55 x 33 x 199 x 11,6	Sichtbeton SB 250 grau	glatt	3	0,5	398
1019498	80 x 43 x 199 x 11,6	Sichtbeton SB 250 grau	glatt	2	0,5	580
1019499	105 x 56 x 199 x 11,6	Sichtbeton SB 250 grau	glatt	2	0,5	777
1019500	130 x 69 x 199 x 11,6	Sichtbeton SB 250 grau	glatt	1	0,5	1.015

## Conturo 49 cm, 99 cm, 199 cm BI-SLW

Mauerscheiben für Ersatzflächenlasten bis 33,33 kN/m<sup>2</sup> und Lasten aus LKW-Verkehr

Sonderprodukte auf Anfrage möglich!

Alle Conturo Mauerscheiben sind standardmäßig ca. 20 cm von oben auf der Rückseite handgeglättet bzw. kugelgestrahlt.

## Conturo 49 cm Außenecke 90°

Artikelnr.	H x Fußlänge x B x Dicke cm	Farbe	Oberfläche	St./Pak.	kg/St.	kg/St.
1020936	55 x 49 x 49 x 11,6	Sichtbeton SB 250 grau	glatt	4	183	96
1020937	80 x 49 x 49 x 11,6	Sichtbeton SB 250 grau	glatt	4	242	141
1020941	105 x 49 x 49 x 11,6	Sichtbeton SB 250 grau	glatt	4	301	188
1020942	130 x 49 x 49 x 11,6	Sichtbeton SB 250 grau	glatt	4	359	245
1020943	150 x 49 x 49 x 11,6	Sichtbeton SB 250 grau	glatt	4	406	278
1020944	180 x 49 x 49 x 11,6	Sichtbeton SB 250 grau	glatt	2	477	324
1020945	200 x 49 x 49 x 11,6	Sichtbeton SB 250 grau	glatt	2	524	358
1020946	230 x 49 x 49 x 11,6	Sichtbeton SB 250 grau	glatt	1	594	410
1020947	250 x 49 x 49 x 11,6	Sichtbeton SB 250 grau	glatt	1	641	444
1020948	280 x 49 x 49 x 11,6	Sichtbeton SB 250 grau	glatt	1	802	560
1020949	300 x 49 x 49 x 11,6	Sichtbeton SB 250 grau	glatt	1	856	602

## Conturo Außenecke 135°

Sonderprodukte auf Anfrage möglich!

## Conturo 49 cm, 99 cm, 199 cm BI-30°

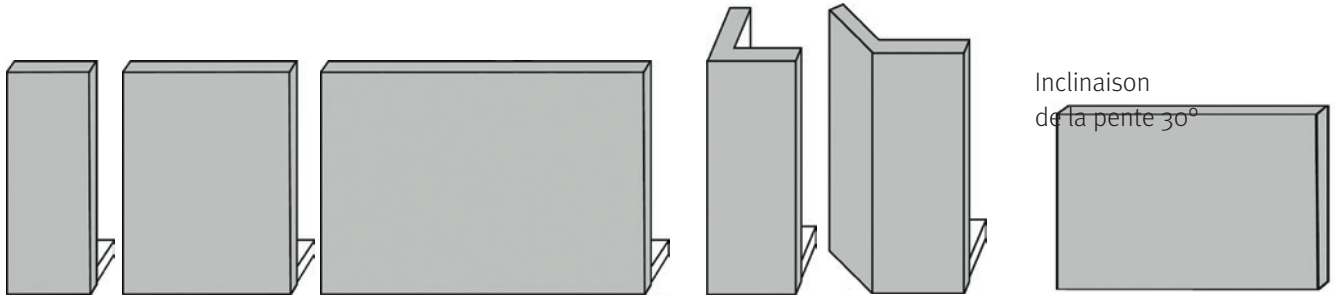
Mauerscheiben: Geländeneigung 30° und Verkehrslast 1 kN/m<sup>2</sup>

Sonderprodukte auf Anfrage möglich!

## Conturo Bordstein

Artikelnr.	H x B x Dicke cm	Farbe	Oberfläche	St./Pak.	St./lfm	kg/St.
1021900	45 x 99 x 11,6	Sichtbeton SB 250 grau	glatt	6	21	141

# Details



## Conturo Mauerscheiben

Breiten: 49 cm, 99 cm, 199 cm  
Höhen: 55, 80, 105, 130, 150, 180, 200, 230, 250, 280, 300 cm  
Farben: Sichtbeton SB 250 grau, glatt bzw. kugelgestrahlt

## Conturo Außenecken

Winkel: 90° et 135°  
Breiten: 49 – 49 cm

## Conturo Bordstein

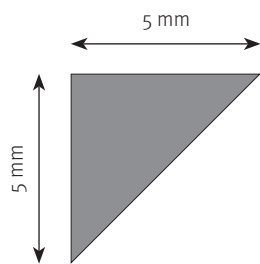
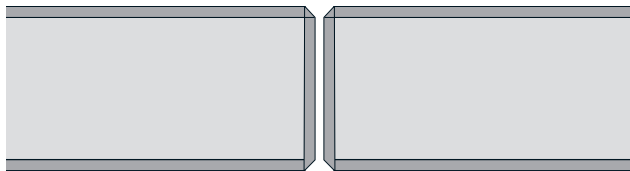
Breite: 99 cm  
Höhe: 45 cm  
Farbe: Sichtbeton SB 250 grau, glatt

## Conturo Artwork Mauerscheiben

Breiten: 49 cm, 99 cm, 199 cm  
Höhen: 55, 80, 105, 130, 150, 180, 200 cm  
Sonderbreiten und -höhen auf Anfrage möglich!  
(max. Höhe 200 cm, max. Breite 200 cm)  
Farben: Alle ARTWORK-Oberflächen, kugelgestrahlt

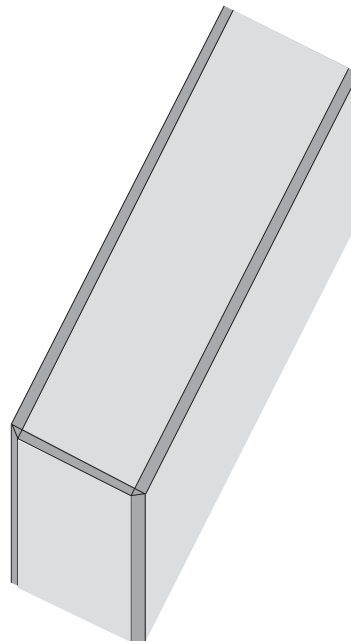
## Detail Fuge

Bauseitige Versetzfuge mindestens 3 mm  
(Dehnungsfuge, Ausgleich der Maßtoleranzen)

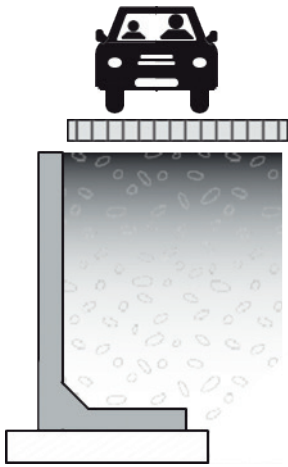


Umlaufende Fase im Kopfbereich 5 x 5 mm

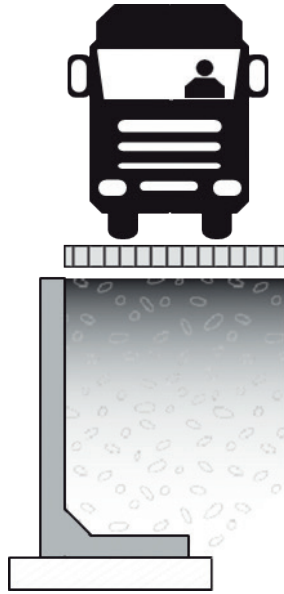
## Detail Fase



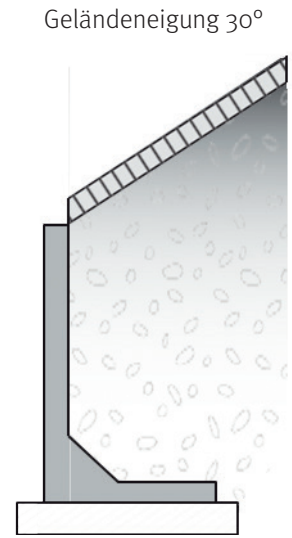
# Lastenfälle



Conturo BI-5  
Verkehrslast 5 kN/m<sup>2</sup>



Conturo BI-SLW  
Ersatzflächenlast 33,33 kN/m<sup>2</sup> (SLW 60)



Conturo BI-30°  
Verkehrslast 1 kN/m<sup>2</sup>

# Rückseitenbearbeitung

Bei der Rückseitenbearbeitung unserer Mauerscheiben aus der neuen BiF-Produktion Niederrimsingen ergeben sich auf Grund der anderen Schalungsgeometrien geringfügige Änderungen bei der Möglichkeit die Rückseite zu bearbeiten.

## Als Bearbeitung gilt unverändert:

Sichtbeton SB 250 grau: handgeglättet

Artwork SB Plus: keine Bearbeitung der Rückseite möglich

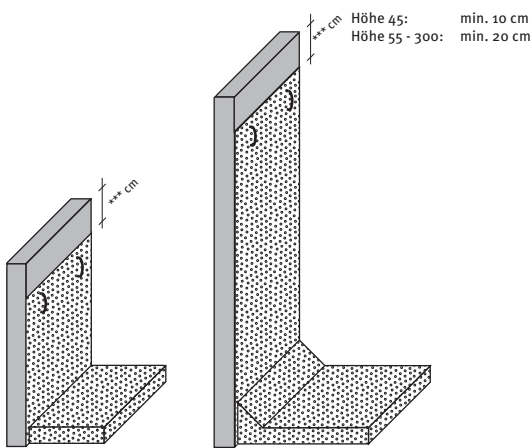
Artwork kugelgestrahlt: handgeglättet und anschließend kugelgestrahlt

Artwork samtiert: keine Bearbeitung der Rückseite möglich

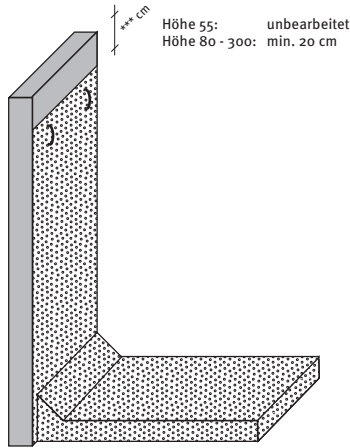
Im Bereich der Bearbeitung sind die rückseitigen Kanten 5 x 5 mm gefast.

## 1. Standardmäßige Rückseitenbearbeitung

Typ BI-5

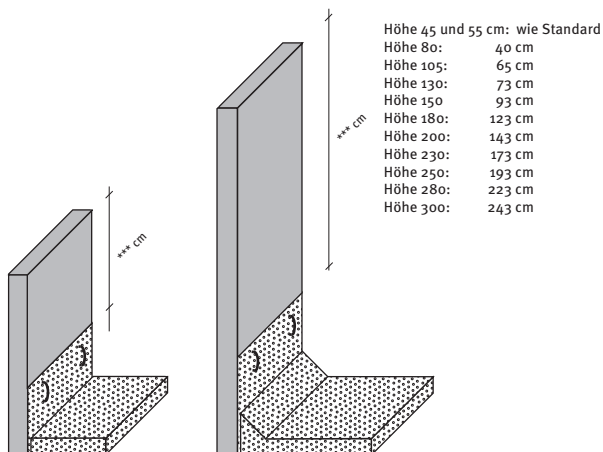


Typ BI-30°, BI-SLW

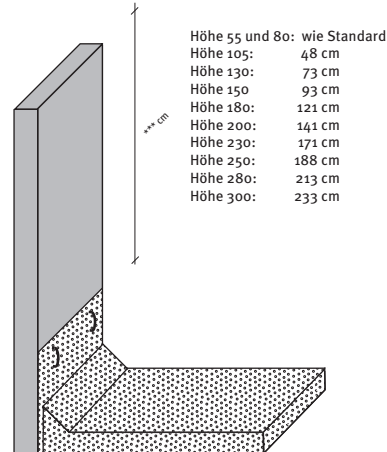


## 2. Sonderausführung „Rückseite geglättet“ bzw. „Rückseite sichtbar“

Typ BI-5



Typ BI-30°, BI-SLW,  
Typ BI-30° für Geländebefestigung und  
Typ BI-SLW für Geländebefestigung





# Gartenräume

[www.birkenmeier.com](http://www.birkenmeier.com)

**Birkenmeier Stein + Design GmbH**

Industriestraße 1, D-79206 Breisach-Niederrimsingen  
Tel. +49 (0) 76 68 / 71 09-0, E-Mail: [info@birkenmeier.de](mailto:info@birkenmeier.de)  
[www.birkenmeier.com](http://www.birkenmeier.com)