



1. Einsatzgebiete

Stelen und Wandelemente (im nachfolgenden wird nur der Begriff „Stele“ verwendet) sind vertikale Gestaltungselemente mit vielfachen Einsatzmöglichkeiten: sie eignen sich als Einfassungen von Hochbeeten, sie ermöglichen Sicht- und Schallschutz zu Nachbargrundstücken und Straßenraum, hinter ihnen lassen sich Müllbehälter verstecken, sie ermöglichen Geländesprünge, fassen Treppenläufe ein und vieles anderes mehr.

Für anspruchsvolle Planungen gibt es verschiedene Stelentypen: unbewehrte und bewehrte Stelen für unterschiedliche Belastungen, Stelen in der klassischen rechteckigen Form – aber auch gewellte Formen, Stelen mit integrierten Spots und Lichtbändern, Stelen in Artworkausführung oder in Sichtbetonausführung - ggf. für bauseitigen Farbauftrag.

Die Stelen sind nicht für Belastungen aus einem Fahrzeuganprall nachgewiesen. Gegebenfalls sind örtlich Schutzeinrichtungen vorzusehen.

Erfahrungsgemäß ist die Erwartungshaltung zum Erscheinungsbild von Sichtbetonoberflächen sehr unterschiedlich. Trotz aller Sorgfalt bei der Rohstoffauswahl und in der Herstellung lässt sich eine gewisse Schwankungsbreite nicht ausschließen. Wegen der natürlichen Ausgangsstoffe und unvermeidlicher Toleranzen bei der Herstellung ist jedes Fertigteile ein Unikat. Die einzelnen Bauteile eines Bauwerks können daher nur im Rahmen baustoffgemäßer, zulässiger Bandbreiten bestimmte Einzelkriterien erfüllen.

Im Merkblatt Sichtbeton des bdz werden die zu tolerierenden Abweichungen im Erscheinungsbild von Sichtbetonflächen aufgeführt:

- Bei der Beurteilung der Sichtbetonflächen ist der Gesamteindruck aus dem üblichen Betrachtungsabstand maßgebend. Einzelkriterien werden nur geprüft, wenn der Gesamteindruck der Ansichtsflächen den vereinbarten Anforderungen nicht entspricht. Zu tolerierende Abweichungen im Erscheinungsbild der Sichtbetonfläche sind:
 - geringe Strukturunterschiede bei bearbeiteten Betonflächen
 - Wolkenbildungen, Marmorierungen und geringe Farbabweichungen
 - Porenanhäufung
 - sich abzeichnende Abstandhalter und Bewehrung
 - dunkle Streifen und geringe Ausblutungen an Schalelementstößen
 - Schleppwassereffekte in geringer Anzahl und Ausdehnung
 - vereinzelte Kalkfahnen und Ausblühungen
 - Kantenabbrüche bei der Ausführung scharfer Kanten
 - geringe Verwölbungen

Folgende Forderungen sind technisch nicht oder nicht zielsicher herstellbar:

- gleichmäßiger Farbton aller Ansichtsflächen am Bauwerk
- porenfreie Ansichtsflächen
- gleichmäßige Porenstruktur (Porengröße und -verteilung)
- Oberfläche ohne Haarrisse

2. Überprüfung der Lieferung

Stelen werden liegend auf Paletten angeliefert. Verpackungseinheiten die über die Grundfläche der Palette hinausragen müssen mit Staplerfahrzeugen oder bauseits mit Geräten mit Gabeln abgeladen und transportiert werden, keinesfalls dürfen die Betonteile „geklammert“ werden. Die angelieferten Paletten sind so zu lagern, dass die Ware vor Beschädigungen und Verschmutzungen geschützt ist. Die Lagerfläche muss eben und standsicher sein.

Nach dem Abladen ist das gelieferte Material mit den Bestell- bzw. Lieferscheinangaben auf Übereinstimmung zu prüfen. Beschädigungen auf Grund von Transport und Abladung sind auf dem Lieferschein zu vermerken.

Stelen mit erkennbaren Mängeln dürfen nicht eingebaut werden. Nach erfolgtem Einbau können Reklamationen nicht mehr anerkannt werden.

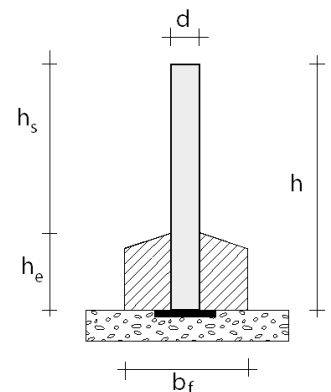
Stelen sind möglichst rasch nach der Anlieferung zu versetzen. Ansonsten besteht die Gefahr, dass sich zwischen Lagerhölzern und sonstigen Verpackungsmaterialien und der Betonoberfläche Schwitzwasser bildet. Dies führt zu nicht mehr entfernbaren dunklen Verfärbungen. Daher dürfen Stelen, außer für einen kurzzeitigen Transport, auch nicht übereinander gestapelt werden.

3. Gründung der Elemente

3.1. Stelen bis Höhe 120 cm

Die Alessio-Stelen (Maschinenfertigung) sind bis zu einer Höhe von 120 cm geeignet für Pflanzbeete und Abfangungen von geringen Höhenunterschieden. Die Stelen sind unbewehrt.

Für Stelen bis zu einer Höhe von 120 cm reicht in der Regel eine Einbindetiefe ins Fundament von ca. 1/3 der Gesamthöhe aus. Unter dem Betonfundament muss gut tragfähiger, frostunempfindlicher Boden vorhanden sein. Bei weniger tragfähigem oder frostempfindlichen Boden muss bis zu einer tragfähigen und frostfreien Tiefe ausgekoffert werden und mit einem gut tragfähigen, frostunempfindlichen Material aufgefüllt und verdichtet werden. Die Betonfundamente sind aus C16/20 (Stampfbeton) herzustellen.

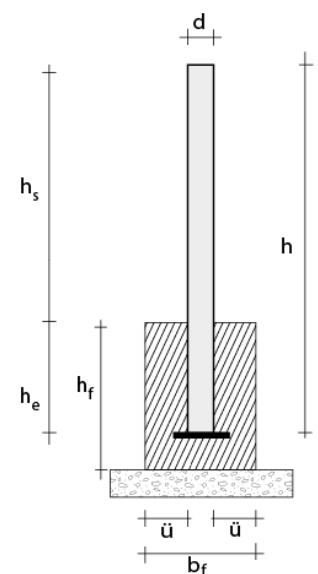


Angaben der Fundamentabmessungen sind Erfahrungswerte, ggf. örtliche Gegebenheiten beachten			Freistehende Stelen		Hinterschüttete Stelen	
			Windlastzone 2 ≙ Binnenland		Mannlast 1 KN/m ² (keine Autos!!)	
			max. 120/33/10	max. 120/20/14	max. 120/33/10	max. 120/20/14
Stelenhöhe	h	cm	max. 120	max. 120	max. 120	max. 120
Stelendicke	d	cm	10	14	10	14
Fundamentbreite	b _f	cm	50	54	50	54
Fundamentüberstand	ü	cm	20	20	20	20
Fundamenthöhe	h _f	cm	ca. 1/3 der Stelenhöhe		ca. 1/3 der Stelenhöhe	
Einspanntiefe der Stelen	h _e	cm	ca. 1/3 der Stelenhöhe		ca. 1/3 der Stelenhöhe	

3.2. Stelen mit Höhe größer 120 cm bis 350 cm

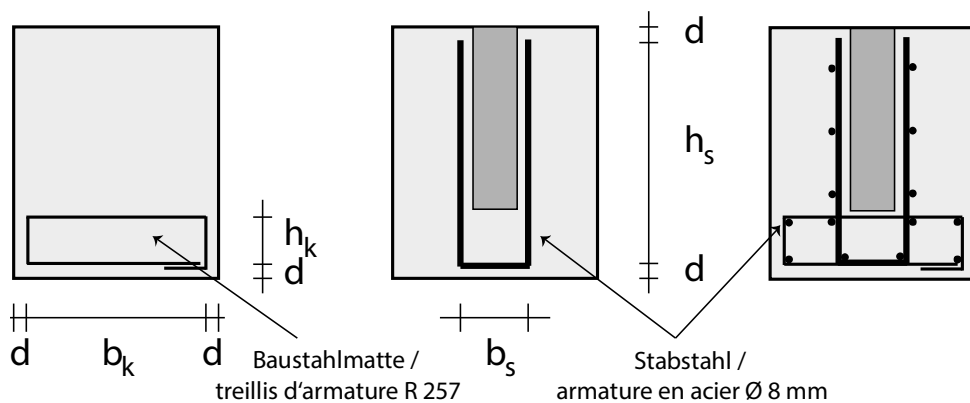
Die Stelen der Alessio- und Lichtdesign-Programme sind bis zu einer Höhe von 350 cm geeignet für den freistehenden Einbau (Windlastklasse 2 ≙ Binnenland) oder bis zu einer Höhe von 250 cm für den hinterschütteten Einbau (mit durchlässigem und frostsicheren Auffüllmaterial, ohne zusätzliche Auflast). Die Stelen sind den statischen Anforderungen gemäß bewehrt.

Höhere Belastungen sind mit objektspezifischen Sonderlösungen möglich. Die Stelen benötigen für die sichere Lastableitung ein entsprechend dimensioniertes Fundament. Die Maße und die notwendige Bewehrung ist der nachstehenden Tabelle zu entnehmen. Bei einzeln stehenden Stelen ist der vordere bzw. hintere Fundamentüberstand auch an der (den) Stirnseite (n) anzuordnen. Die Betonfundamente sind aus C20/25 herzustellen und frostfrei zu gründen.



Fundamentgröße in Abhängigkeit des Stelentyps und der Belastung, gemäß statischer Bemessung			Freistehende Stele					
			Windlastzone 2 \triangle Binnenland					
			Typ 200/33/10	Typ 250/33/10	Typ 200/20/14	Typ 250/20/14	Typ 300/20/14	Typ 350/20/14
Stelenhöhe	h	cm	200	250	200	250	300	350
Stelendicke	d	cm	10	10	14	14	14	14
Fundamentbreite	b_f	cm	55	65	50	65	80	95
Fundamentüberstand	\ddot{u}	cm	22,5	27,5	18	25,5	33	40,5
Fundamenthöhe	h_f	cm	80	90	80	90	90	90
Einspanntiefe der Stele	h_e	cm	60	70	60	70	70	70

Fundamentgröße in Abhängigkeit des Stelentyps und der Belastung, gemäß statischer Bemessung			Hinterschüttete Stele			
			Mannlast 1 KN/m ² (keine Autos!!)			
			Typ 200/33/10	Typ 250/33/10	Typ 200/20/14	Typ 250/20/14
Stelenhöhe	h	cm	200	250	200	250
Stelendicke	d	cm	10	10	14	14
Fundamentbreite	b_f	cm	60	75	60	75
Fundamentüberstand	\ddot{u}	cm	25	32,5	23	30,5
Fundamenthöhe	h_f	cm	80	90	80	90
Einspanntiefe der Stele	h_e	cm	60	70	60	70



Bewehrung in Abhängigkeit des Stelentyps und der Belastung, gemäß statischer Bemessung			Freistehende Stele					
			Windlastzone 2 \triangle Binnenland					
			Typ 200/33/10	Typ 250/33/10	Typ 200/20/14	Typ 250/20/14	Typ 300/20/14	Typ 350/20/14
Korbbreite R 257	b_k	cm	47	57	42	57	72	87
Korbbhöhe R 257	h_k	cm	15	15	15	15	15	15
Breite stehender Bügel \varnothing 8mm	h_s	cm	18	18	22	22	22	22
Höhe stehender Bügel \varnothing 8mm	b_s	cm	72	82	72	82	82	82
Anzahl Längseisen \varnothing 8 mm		Stck.	14	14	14	14	14	14
Betonüberdeckung	d	cm	3,5	3,5	3,5	3,5	3,5	3,5

Bewehrung in Abhängigkeit des Stelentyps und der Belastung, gemäß statischer Bemessung			Hinterschüttete Stele			
			Mannlast 1 KN/m ² (keine Autos!!)			
			Typ 200/33/10	Typ 250/33/10	Typ 200/20/14	Typ 250/20/14
Korbbreite R 257	b_k	cm	52	67	52	67
Korbbhöhe R 257	h_k	cm	15	15	15	15
Breite stehender Bügel \varnothing 8mm	h_s	cm	18	18	22	22
Höhe stehender Bügel \varnothing 8mm	b_s	cm	72	82	72	82
Anzahl Längseisen \varnothing 8 mm		Stck.	14	14	14	14
Betonüberdeckung	d	cm	3,5	3,5	3,5	3,5

4. Versetzen der Elemente

4.1. Stelen bis Höhe 120 cm

Zunächst ist die Frostschuttschicht möglichst höhengenaue einzubauen und standfest zu verdichten. Drauf wird eine Sauberkeitsschicht aus Mörtel aufgetragen, diese dient zum Ausgleich von Toleranzen aus der Frostschuttschicht.

Die Stelenoberfläche der Vorder- und Rückseite ist produktionsbedingt etwas unterschiedlich. Beim Versetzen ist darauf zu achten, dass die Stelen entsprechend ausgerichtet werden.

Die Stelen enthalten keine Versetzhilfen, sie werden händisch oder mit einer „Bordsteinklammer“ versetzt. Es ist darauf zu achten, dass Arbeitshandschuhe sauber sind und Gummibacken mit einer griffigen Unterlage gepolstert werden um Gummiabrieb zu vermeiden.

Zur geraden, sauberen Fluchtung und zum höhengleichen Einbau sind die Stelen an einer Maurerschnur oder mit einer langen Setzlatte auszurichten. Beim Versetzen ist darauf zu achten, dass die Stelen lotrecht ausgerichtet werden.

Die einzelnen Elemente dürfen nicht knirsch versetzt werden, ansonsten sind Abplatzungen der seitlichen Kanten bzw. der oberen Ecken nicht zu vermeiden. Das Einlegen eines 3 mm dünnen Dämmstreifens, z.B. Trittschallfolie oder eines Pflasterfugenkreuzes, vermeidet diese Schäden.

Die offenen Fugen erfüllen bei längeren Wänden gleichzeitig die Funktion der notwendigen Dehnungsfugen.

An die Stelen wird beidseitig eine Betonschulter anbetoniert. Die Maße sind der anhängenden Tabelle zu entnehmen. Objektbezogen muss die Dimensionierung des Fundaments ggf. angepasst werden. Die Stelen sind mindestens 24 Stunden gegen Verrutschen oder Umkippen mittels Abstützungen zu sichern.

4.1. Stelen mit Höhe größer 120 cm bis 350 cm

Zunächst ist die Frostschuttschicht möglichst höhengenaue einzubauen und standfest zu verdichten. Drauf wird ein 20 cm hoher Fundamentstreifen mit Bewehrung und Anschlussbewehrung gemäß Tabellenangaben betoniert. Die Stelen werden in ein Mörtelbett versetzt, dies dient zum Ausgleich von Toleranzen.

Die Stelenoberflächen der Vorder- und Rückseite sind produktionsbedingt etwas unterschiedlich. Beim Versetzen ist darauf zu achten, dass die Stelen entsprechend ausgerichtet werden.

In den Stelenköpfen befindet sich ein Hülsendübel RD 14 in Edelstahlausführung. In diesen kann zum Anhängen und Versetzen eine Seilöse eingeschraubt werden, auf Wunsch kann diese mitgeliefert werden. Die Hülsendübel können nach Abschluss der Arbeiten wahlweise offen bleiben, mit einer Kunststoffkappe verschlossen oder verspachtelt werden.

Zur geraden, sauberen Fluchtung und zum höhengleichen Einbau sind die Stelen an einer Maurerschnur oder mit einer langen Setzlatte auszurichten. Beim Versetzen ist darauf zu achten, dass die Stelen lotrecht ausgerichtet werden.

Die einzelnen Elemente dürfen nicht knirsch versetzt werden, ansonsten sind Abplatzungen der seitlichen Kanten bzw. der oberen Ecken nicht zu vermeiden. Das Einlegen eines 3 mm dünnen Dämmstreifens, z.B. Trittschallfolie oder eines Pflasterfugenkreuzes vermeidet diese Schäden.

Die offenen Fugen erfüllen bei längeren Wänden gleichzeitig die Funktion der notwendigen Dehnungsfugen.

Die Stelen sind mindestens 24 Stunden gegen Verrutschen oder Umkippen mittels Abstützungen zu sichern.

5. Hinterfüllung der Elemente

Um bei hinterfüllten Stelen ein Austritt von Feinststoffen durch die Fugen zu vermeiden, ist auf der Rückseite eine Noppenfolie anzuordnen. Das Sickerwasser muss zur Vermeidung von Frostschäden am Fundamentfuß rückstaufrei durch Drainagerohre abfließen können.

Die Hinterfüllung ist wasserdurchlässig und frostsicher mit nichtbindigem Material herzustellen. Das Hinterfüllmaterial ist in ca. 30 cm dicken Lagen einzubringen und gleichmäßig zu verdichten. Dabei darf kein Verdichtungsdruck auf die Wand ausgeübt werden. Beim Einsatz von Verdichtungsgeräten ist ein

ausreichender Sicherheitsabstand zur Rückseite einzuhalten. Dieser beträgt mindestens 1/3 der Bauhöhe bzw. 50 cm.

6. Stelen mit eingebauten Beleuchtungselementen

Stelen können werksseitig mit LED-Lichtleisten und LED-Strahlern oder kundenspezifischen Elektroeinbauteilen versehen werden. Es gelten die selben Angaben wie in Punkt 1 bis 5 beschrieben. Für die Stromversorgung ist in den Stelen ein Leerrohr eingebaut. Der Austritt ist in der Regel im Fußbereich auf der Rückseite, Details siehe technisches Merkblatt. Die bauseitige Stromzufuhr und die Austrittsöffnung dürfen nicht ein- bzw. zubetoniert werden – ansonsten ist ein Ausbau von defekten LED-Lichtelementen nicht möglich.

Zum Schutz der Leerrohre sind diese mit einem Trassenwarnband zu markieren. Wegen der leichteren Auffindbarkeit der Kabel bei späteren Aufgrabungen (Erweiterung, Schadenssuche, Verlegungen) ist es sinnvoll einen Verlegeplan (Foto) anzufertigen.

7. Bauseitige Colorierung

Stelen in der Ausführung „Sichtbeton grau glatt“ eignen sich für eine bauseitige Colorierung. Die Farbtöne können objektspezifisch an örtliche Vorgaben, z.B. Fassade, Garagentor, Zaun etc. angepasst werden. Diese Arbeiten erfordern Sachkenntnis und sollten von einem Fachmann durchgeführt werden.

Anmerkung

Diese Hinweise basieren maßgeblich auf Erfahrungswerten und sind größtenteils Stand der Technik. Es wird keinerlei Haftung für Schäden übernommen, die sich auf Anwendung dieser Hinweise gründen.